



## Istruzioni di montaggio del kit SIRENA AGGIUNTIVA

Cat. 99 99 2 461 654

**Sistema applicabile alle vetture con DWA post-montato o opt.302 piattaforme I - F - G**

---

Le informazioni tecniche incluse nel seguente manuale sono da ritenersi puramente indicative e l'azienda produttrice non si assume alcuna responsabilità relativamente alle stesse.

Il personale tecnico preposto all'installazione è tenuto a verificare con la dovuta diligenza e sotto la propria responsabilità le informazioni riportate a secondo il tipo di vettura (es. punti di connessione specifici del modello).

## INDICE

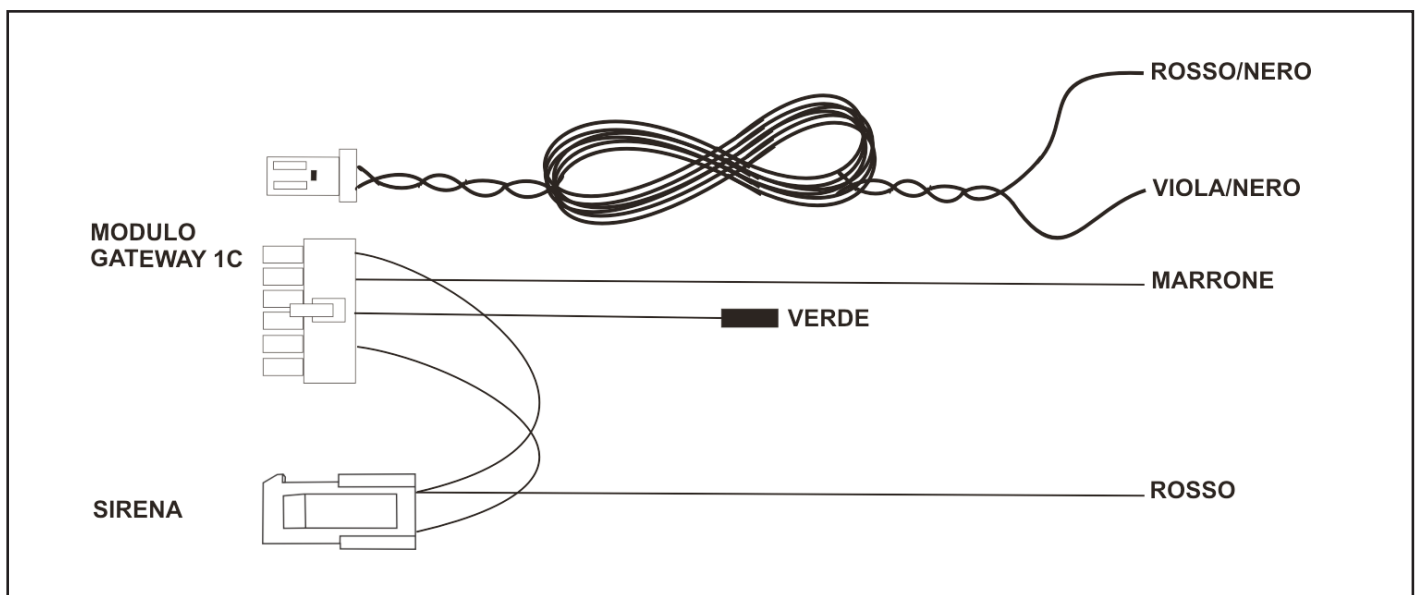
1. Note generali.
2. Vista generale del cablaggio.
3. Norme d'installazione.
4. Composizione del Kit.
5. Prospetto generale d'installazione.
6. Collegamenti Can Bus.
7. Programmazione centralina Utility Can Converter.
8. Autoriconoscimento rete Board Network.
9. Collaudo.

## 1 NOTE GENERALI

Il Kit è dedicato a tutte le vetture BMW e MINI con piattaforme I - F - G con installato il DWA linea accessori o l'opt.302.  
Il Kit è formato dai seguenti componenti:

- Modulo Gateway 1C.
- Sirena alta potenza M02.
- Accessori d'installazione.

## 2 VISTA GENERALE DEL CABLAGGIO



## 3 NORME D'INSTALLAZIONE

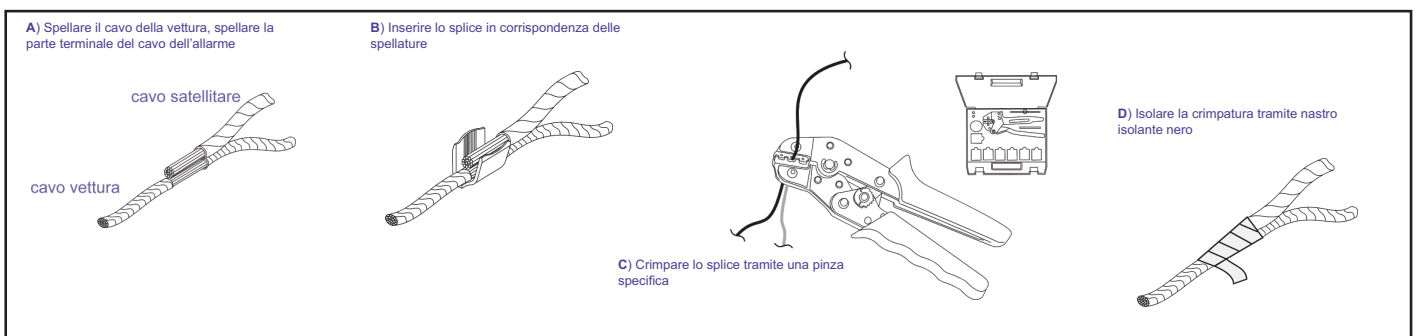
Il kit deve essere installato in abbinamento su vetture provviste di sistema d'allarme DWA originale o del prodotto di linea accessori BMW di post-montaggio.

E' composto da una sirena elettronica ed un modulo GATEWAY 1C utilizzato per rilevare i segnali e comandare la sirena supplementare durante il ciclo d'allarme.

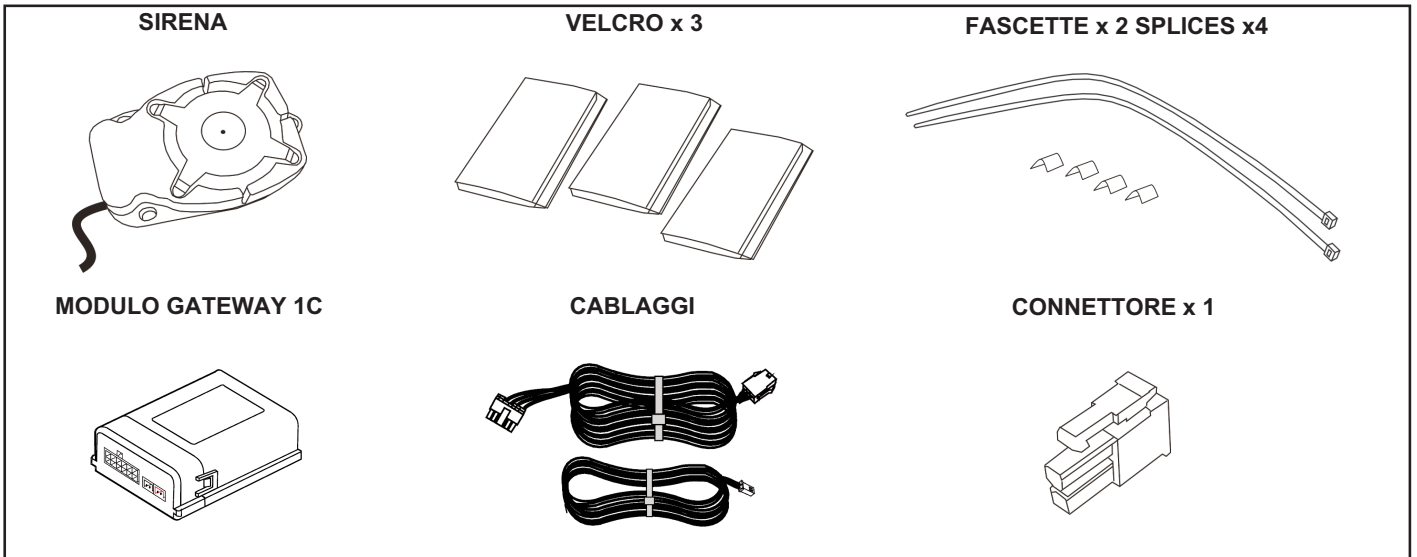


- Prima di eseguire qualsiasi operazione staccare il polo negativo della batteria..
- Nelle installazioni su veicoli con motorizzazioni elettriche e/o ibride, attenersi alle norme di sicurezza consigliate dalla Casa Costruttrice.
- Per ragioni di sicurezza e per un corretto funzionamento, la sirena deve essere installata in una zona nascosta ma che non comprometta il suono.
- Per il fissaggio delle parti, è consigliato utilizzare il velcro fornito nel kit e/o le fascette plastiche.
- Evitare nel modo più assoluto connessioni elettriche di tipo rapido.

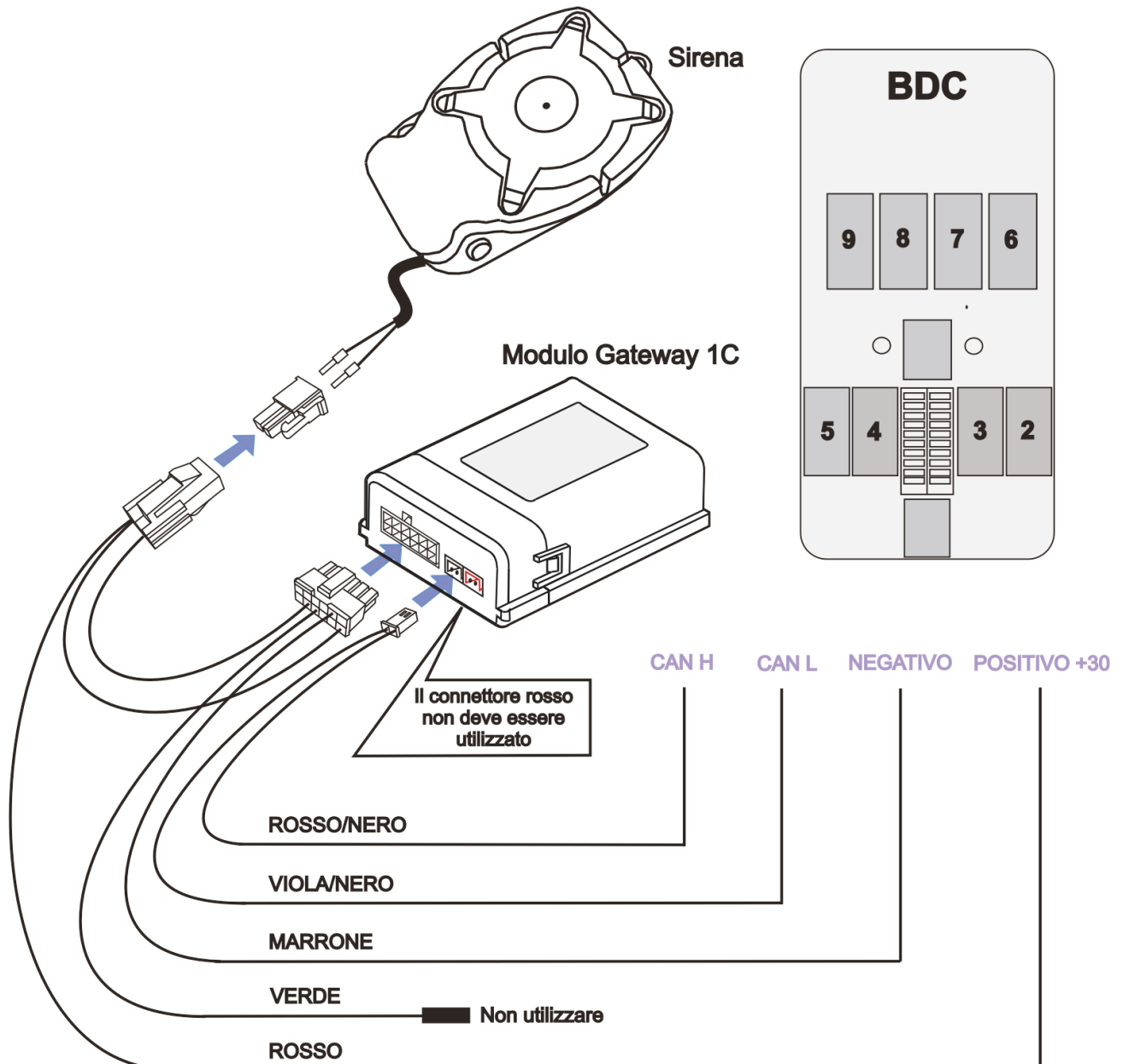
- Per le connessioni all'impianto della vettura, è consigliato effettuare la crimpatura del filo utilizzando gli splice inseriti nel kit e isolando la giuntura tramite nastro isolante o guaina termorestringente.



## 4 COMPOSIZIONE DEL KIT



## 5 PROSPETTO GENERALE D'INSTALLAZIONE



## 6 COLLEGAMENTI CAN BUS

<h1>BMW</h1>		
MODELLO VETTURA	POSIZIONE COLLEGAMENTO	COLLEGAMENTO RETE CAN BUS
F15 F16 F20 F21F22 F23 F30 F30HF31 F32 F33 F34 F36 G01	FEM / BDC	<p><b>CAH H</b> collegare al filo <b>GIALLO/ROSSO pos.50</b> nel connettore N.8 della BDC. In caso di mancanza del filo collegarsi al filo <b>BIANCO pos.52</b> nello stesso connettore.</p> <p><b>CAH L</b> collegare al filo <b>GIALLO/MARRONE pos.49</b> nel connettore N.8 della BDC. In caso di mancanza del filo collegarsi al filo <b>VIOLA pos.51</b> nello stesso connettore.</p> <p><b>+30</b> collegare al filo <b>ROSSO/BLU pos.33</b> nel connettore N.3 della BDC.</p> <p><b>NEGATIVO</b> collegare al filo <b>MARRONE pos.6</b> nel connettore N.3 della BDC.</p>
F39 F45 F46 F48	FEM / BDC	<p><b>CAH H</b> collegare al filo <b>ROSSO pos.50</b> nel connettore N.8 della BDC. In caso di mancanza del filo collegarsi al filo <b>BIANCO pos.52</b> nello stesso connettore.</p> <p><b>CAH L</b> collegare al filo <b>GIALLO pos.49</b> nel connettore N.8 della BDC. In caso di mancanza del filo collegarsi al filo <b>VIOLA pos.51</b> nello stesso connettore.</p> <p><b>+30</b> collegare al filo <b>ROSSO/BLU pos.33</b> nel connettore N.3 della BDC.</p> <p><b>NEGATIVO</b> collegare al filo <b>MARRONE pos.6</b> nel connettore N.3 della BDC.</p>
F26	FEM / BDC	<p><b>CAH H</b> collegare al filo <b>GIALLO/ROSSO pos.35</b> nel connettore nero a 41 poli al modulo CAS.</p> <p><b>CAH L</b> collegare al filo <b>GIALLO/MARRONE pos.26</b> nel connettore nero a 41 poli al modulo CAS.</p> <p><b>+30</b> collegare al filo <b>ROSSO/MARRONE pos.34</b> nel connettore nero a 41 poli al modulo CAS.</p> <p><b>NEGATIVO</b> collegare al filo <b>MARRONE pos.25</b> nel connettore nero a 41 poli al modulo CAS.</p>
G11 G12 G30 G31	FEM / BDC	<p><b>CAH H</b> collegare al filo <b>GIALLO/ROSSO pos.49</b> nel connettore N.8 della BDC.</p> <p><b>CAH L</b> collegare al filo <b>GIALLO/MARRONE pos.50</b> nel connettore N.8 della BDC.</p> <p><b>+30</b> collegare al filo <b>ROSSO/BLU pos.33</b> nel connettore N.3 della BDC.</p> <p><b>NEGATIVO</b> tramite un occhiello Ø 6mm collegare alla derivazione di massa originale dietro al battitacco lato passeggero.</p>
i01	FEM / BDC	<p><b>CAH H</b> collegare al filo <b>BLU pos.49</b> nel connettore N.8 della BDC.</p> <p><b>CAH L</b> collegare al filo <b>GIALLO pos.50</b> nel connettore N.8 della BDC.</p> <p><b>+30</b> collegare al filo <b>ROSSO/BLU pos.31</b> nel connettore N.3 della BDC.</p> <p><b>NEGATIVO</b> tramite un occhiello Ø 6mm collegare alla derivazione di massa originale dietro al battitacco lato passeggero</p>
i08	FEM / BDC	<p><b>CAH H</b> collegare al filo <b>ARANCIO pos.49</b> nel connettore N.8 della BDC.</p> <p><b>CAH L</b> collegare al filo <b>GIALLO pos.50</b> nel connettore N.8 della BDC.</p>
<h1>MINI</h1>		
MODELLO VETTURA	POSIZIONE COLLEGAMENTO	COLLEGAMENTO RETE CAN BUS
F54 F55 F56 F57F60	FEM / BDC	<p><b>CAH H</b> collegare al filo <b>ROSSO pos.50</b> nel connettore N.8 della BDC. In caso di mancanza del filo collegarsi al filo <b>BIANCO pos.52</b> nello stesso connettore.</p> <p><b>CAH L</b> collegare al filo <b>GIALLO pos.49</b> nel connettore N.8 della BDC. In caso di mancanza del filo collegarsi al filo <b>VIOLA pos.51</b> nello stesso connettore.</p> <p><b>+30</b> collegare al filo <b>ROSSO/BLU pos.33</b> nel connettore N.3 della BDC.</p> <p><b>NEGATIVO</b> tramite un occhiello Ø 6mm collegare alla derivazione di massa originale dietro al battitacco lato passeggero.</p>

## 7 PROGRAMMAZIONE CENTRALINA UTILITY CAN CONVERTER



Il modulo UTILITY 1C incluso nel kit viene fornito senza alcun software specifico.

Prima di effettuare l'installazione è indispensabile effettuare la programmazione seguendo il manuale PROGRAMMAZIONE e AGGIORNAMENTI SOFTWARE pubblicato sul portale CARDEALER.

NOTA: per eseguire questa programmazione è necessario avere a disposizione il CAVO PROGRAMMAZIONE USB **Cat. 99 99 2 357 914**.

Questo sistema di aggiornamento offre la possibilità di avere un unico prodotto abbinabile anche a vetture future, semplicemente aggiornando il modulo di interfaccia CAN in funzione del protocollo vettura.

Le versioni software verranno pubblicate direttamente sul portale CARDEALER ([www.metasystem.it/cardealer](http://www.metasystem.it/cardealer)).

## 8 AUTORICONOSCIMENTO RETE BOARD NETWORK



Per permettere il corretto funzionamento del modulo Utility, è necessario, una volta terminata l'installazione, accendere il quadro della vettura per circa 30 secondi.

Questa operazione informa il modulo su che rete è stato collegato ed in automatico si predispone al corretto funzionamento. Dopo questa operazione il modulo diventa SPECIFICO per quel tipo di vettura.

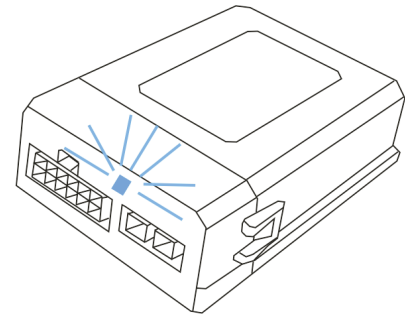
Qualora fosse necessario spostarlo su una vettura con Board Network differente, sarà necessaria una nuova programmazione tramite un PC.

Attraverso il led posto sul circuito stampato, visibile tramite la parte del frontale trasparente del modulo, è possibile verificare alcuni parametri funzionali utili a comprendere lo stato del modulo stesso.

**1. Lampeggio con frequenza di due secondi:** stato di ricerca e memorizzazione Board Network della vettura.

**2. Lampeggio con frequenza di un secondo:** Board Network regolarmente riconosciuta con quadro vettura acceso.

**3. Led spento con quadro vettura acceso dopo due minuti:** Board Network della vettura non riconosciuta.



## 9 COLLAUDO

Ultimata l'installazione, chiudere la vettura con il radiocomando e dopo il tempo neutro aprire meccanicamente la porta anteriore lato guida. L'allarme inizierà a suonare e verificare che la sirena aggiuntiva continui a suonare fino allo spegnimento degli indicatori di direzione.

COMPANY WITH QUALITY SYSTEM  
CERTIFIED BY DNV

== UNI EN ISO 9001:2008 ==

COMPANY WITH QUALITY SYSTEM  
CERTIFIED BY DNV

== ISO/TS16949:2009 ==

COMPANY WITH QUALITY SYSTEM  
CERTIFIED BY CSQ

== UNI EN ISO 14001:2004 ==